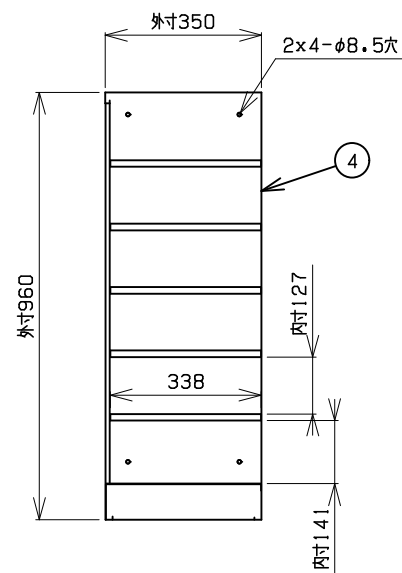
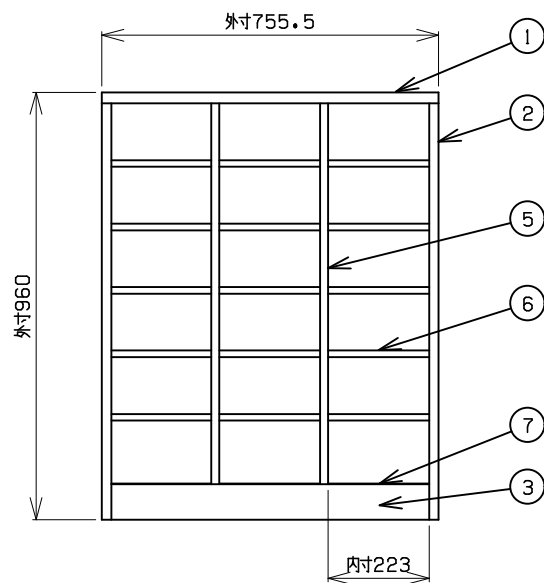
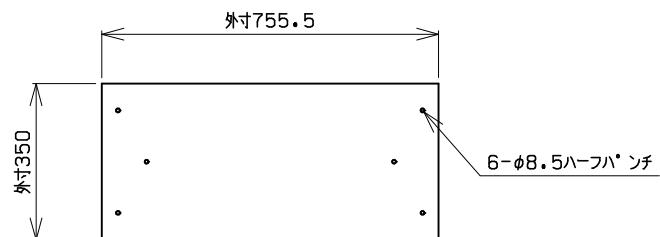


符号	部品名称	個数	材質
1	天板	1	SECC0.8t
2	側板	2	SECC0.8t
3	地板	1	SECC0.8t
4	裏板	1	SECC0.6t
5	中仕切板	2	SECC0.6t
6	横仕切板	15	SECC0.6t
7	化粧板	3	SECC0.6t



■カラーバリエーション

本体色	横仕切板・化粧板色
マットブラック	木目(ナチュラル)